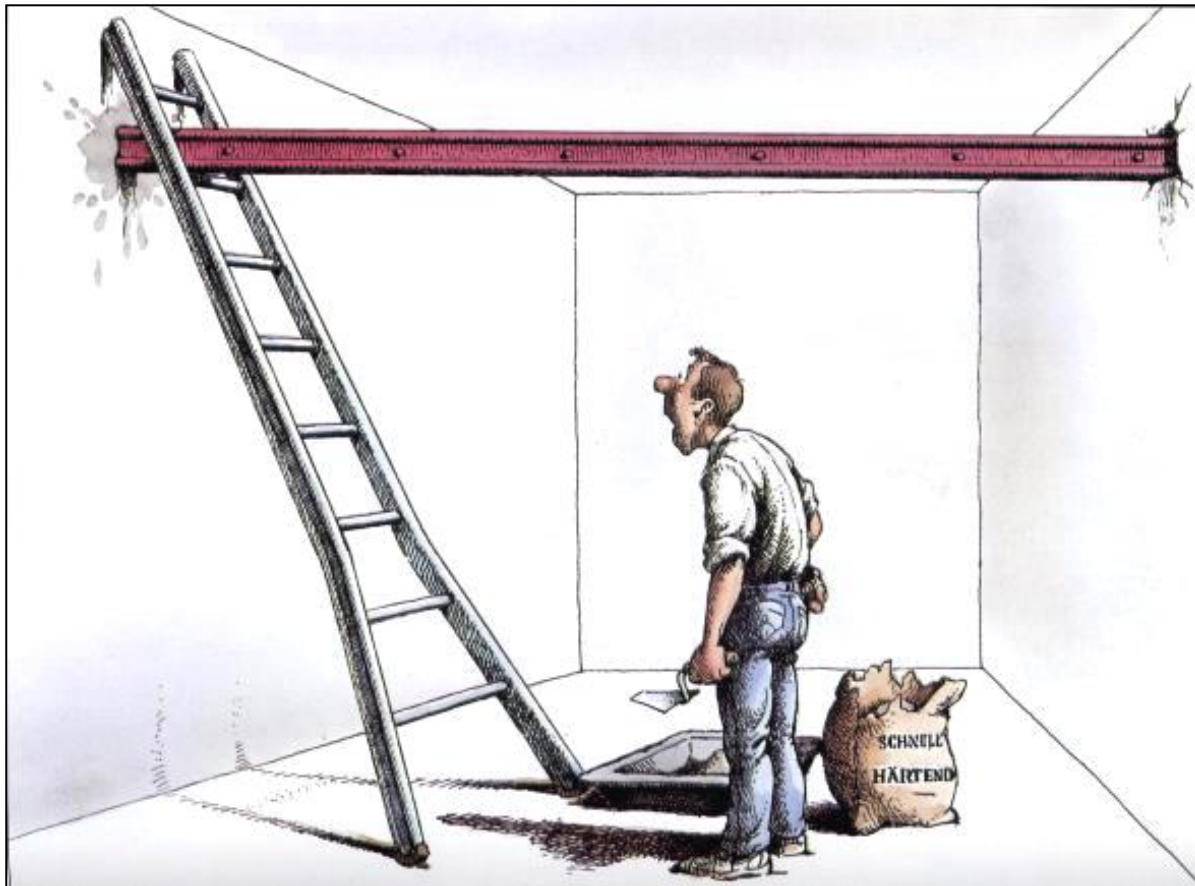


# Gipskartonplatten



**kNAUF** Gips

Gipskarton-, Gipsfaser- und Gips-Wandbauplatten

## 14 Experiment Platten zu Würfel verarbeiten

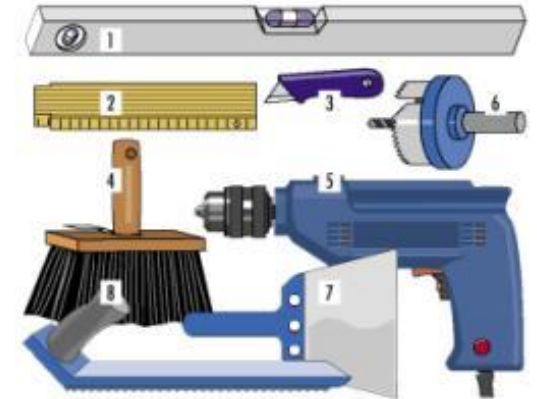
# Gipskartonplatten

### ■ Platten zuschneiden und richten

- Plan erstellen und auf Platten übertragen
- Gerade mit Cutter, Formen und Winkel mit Stichsäge schneiden abzutrennendes Stück abbrechen
- Stirnkanten anfasen
- Bruch- oder Schnittkanten gut abschleifen

### ■ Platten zusammenbauen

- Kanten mit Heißleim bestreichen
- Box aus den sechs Elementen zusammenfügen
- Übergänge sauber verspachteln
- Nach Trocknung gegebenenfalls schleifen



### Werkzeuge

1. Wasserwaage
2. Zollstock
3. Cutter
4. Pinsel
5. Bohrmaschine
6. Dosenschneider
7. Spachtel
8. Kantenhobel